

**Tibatek GmbH**

Hohe Oststrasse 54  
46325 Borken

## Hydraulische Leitungskupplung

# TIBALOK

**TIF:** 02861 929 491-01-9

**@:** [info@tibatek.de](mailto:info@tibatek.de)

**W:** [www.tibatek.de](http://www.tibatek.de)

## Ersatzteilliste



**Tibatek GmbH**

GF: Dipl.-Ing. Theo Heitkamp  
Hohe Oststrasse 54  
46325 Borken

**Amtsgericht Coesfeld:**

HRB 15721  
Steuer-Nr.: 307/5764/0719  
Ust-IdNr.: DE 300523662

**Bankverbindung:**

IBAN: DE90 4286 1515 0421 3513 00  
BIC: GENODEM1BOG  
Volksbank Gemen EG

## Ersatzteilbestellung und technische Rückfragen

Ihr Ansprechpartner:

B.Eng.

**Marcel Pollmann**

**T:** +49 2861 929491 - 81

**@:** m.pollmann@tibatek.de

alternativ:

**Zentrale**

**T:** +49 2861 929491 - 0

**F:** +49 2861 929491 - 9

**@:** info@tibatek.de

**Tibatek GmbH**

GF: Dipl.-Ing. Theo Heitkamp  
Hohe Oststrasse 54  
46325 Borken

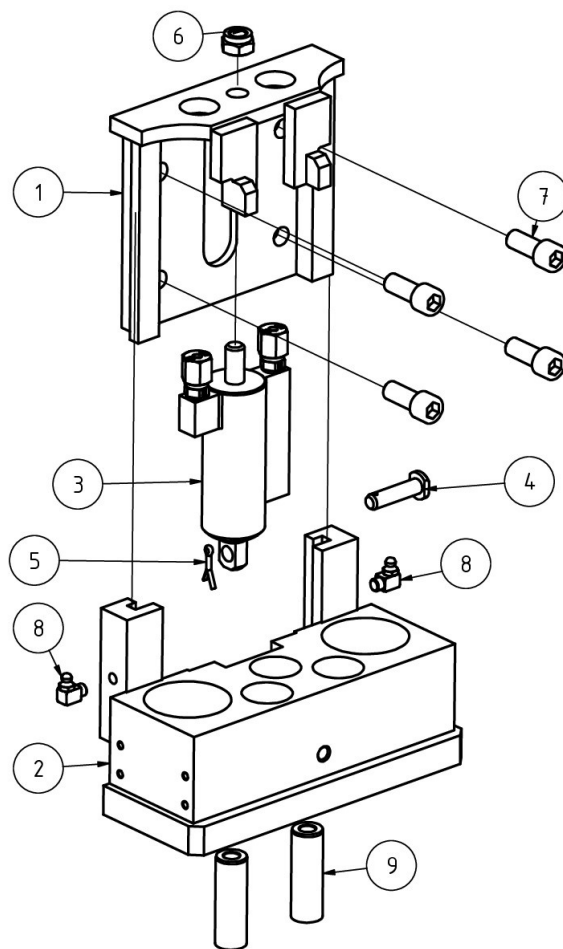
**Amtsgericht Coesfeld:**

HRB 15721  
Steuer-Nr.: 307/5764/0719  
Ust-IdNr.: DE 300523662

**Bankverbindung:**

IBAN: DE90 4286 1515 0421 3513 00  
BIC: GENODEM1BOG  
Volksbank Gemen EG

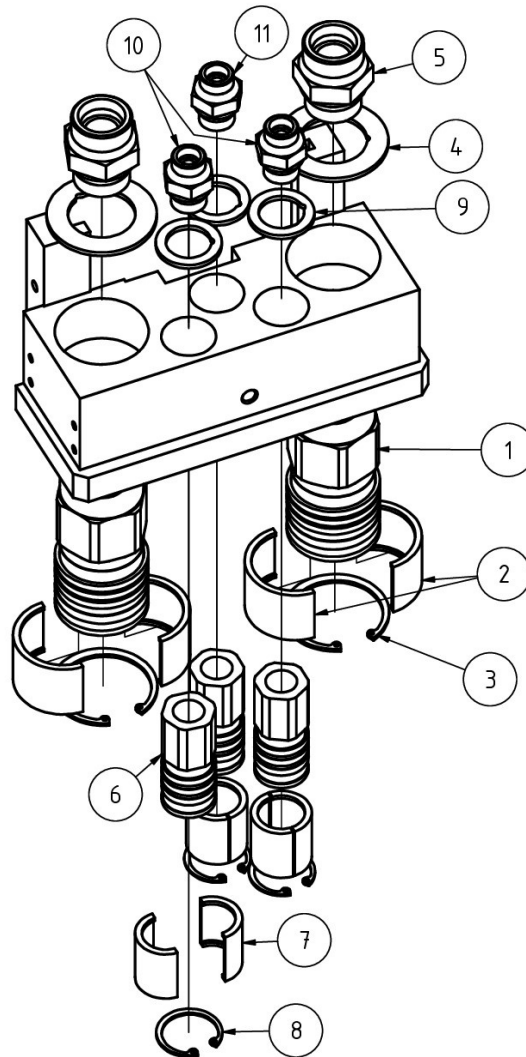
## A - Gehäuse (Baggerseite)



Pos.	ET.-Nr.	Bemerkung	Bezeichnung	Anzahl
1	LKA10100		Führungsrahmen A-Gehäuse	1
2	LKA10140		A-Gehäuse	1
3	LKA10550		Stellzylinder	1
4	LKA10511		Bolzen für Stellzylinder	1
5	N010123432025		Splint 3,2 x 25	1
6	N010098512000		Mutter M12 - 8 - DIN 985	1

---

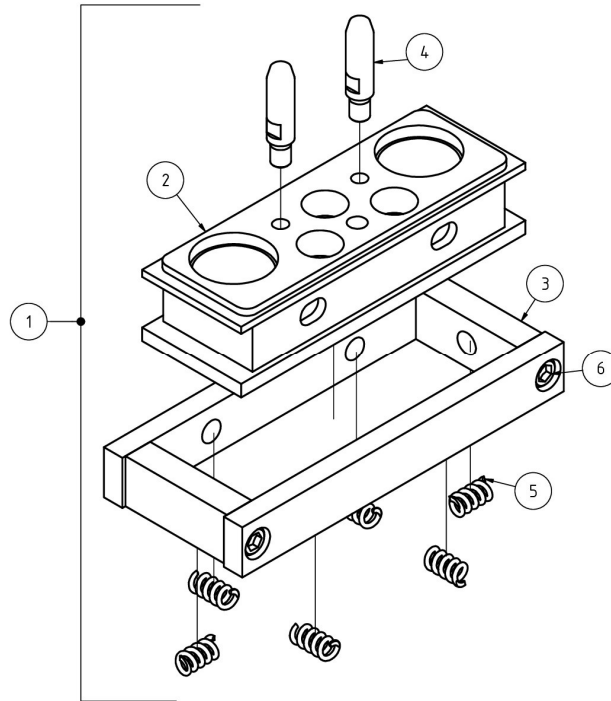
7	N010476212025	Zylinderschraube M12 x 25 - 10.9 - ISO 4762	4
<hr/>			
8	N017141208090	Schmiernippel - 8x1 - 90° - DIN 71412 C	2
<hr/>			
9	LKA10504	Führungsbuchse	2
<hr/>			



Pos.	ET.-Nr.	Bemerkung	Bezeichnung	Anzahl
1	LKA10115		1" Ventil - A-Gehäuse	2
2	LKA10528	1 Satz = 2 Stück	Halbschalen 1" Ventil	2
3	LKA10525		Sicherungsring - 37 x 1,5 - DIN472	2
4	LKA10505		Anschlagscheibe - 1" Ventil	2
5	LKA10522		Einschraubverschraubung 25S - R1"	2

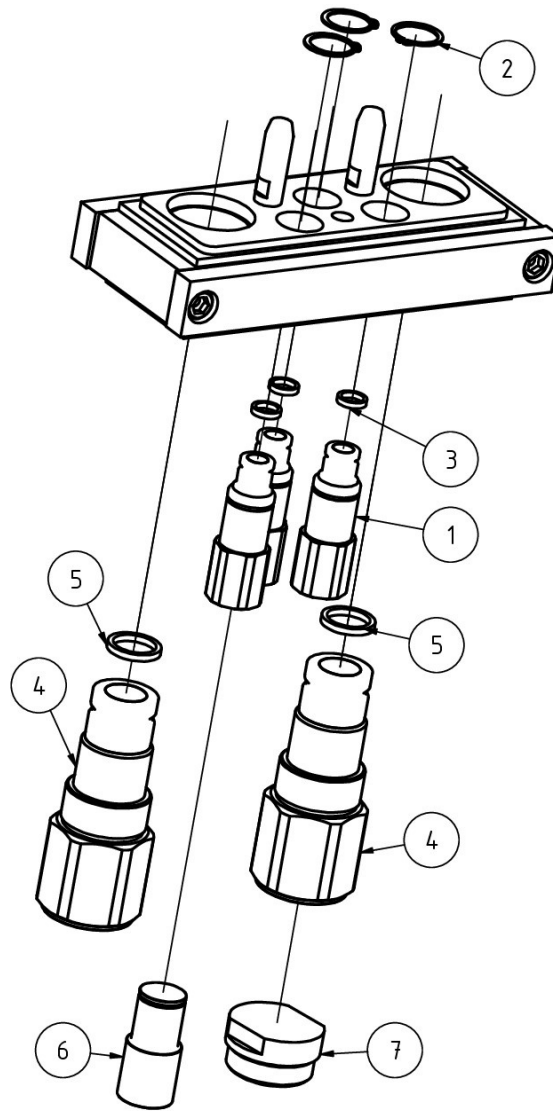
---

<b>6</b>	LKA10112		1/2" Ventil - A-Gehäuse	<b>3</b>
<hr/>				
<b>7</b>	LKA10502	1 Satz = 2 Stück	Halbschalen 1/2" Ventil	<b>3</b>
<hr/>				
<b>8</b>	LKA10526		Sicherungsring - 60 x 2 - DIN472	<b>3</b>
<hr/>				
<b>9</b>	LKA10506		Anschlagscheibe - 1/2" Ventil	<b>3</b>
<hr/>				
<b>10</b>	LKA10523		Einschraubverschraubung 12S - R1/2"	<b>2</b>
<hr/>				
<b>11</b>	LKA10524		Einschraubverschraubung 15L - R1/2"	<b>1</b>
<hr/>				



Pos.	ET.-Nr.	Bemerkung	Bezeichnung	Anzahl
1	LKB10200B	Komplettsatz	B-Gehäuse	1
2	LKB10200	einzelnes Geh.	B-Gehäuse	1
3	LKB10516	inkl. Schrauben	Anschweißrahmen B-Gehäuse	1
4	LKB 10508		Führungszapfen	2
5	LKB10519		Gehäusefeder	6
6	N010798412020		Zylinderschraube niedrig - DIN 7984 - M12 x 20	4

# Hydraulikkupplungen B - Gehäuse



Pos.	ET.-Nr.	Bemerkung	Bezeichnung	Anzahl
1	LKB10202		Ventil 1/2" B-Gehäuse	0-3
2	LKB10512		Sicherungsring - 27 x 1,2 - DIN 471	3
3	LKB10202A		Dichtung - 1/2" B-Gehäuse Ventil	0-3
4	LKB10204		Ventil 1" B-Gehäuse	0-2
5	LKB10204A		Dichtung - 1" B-Gehäuse Ventil	0-2

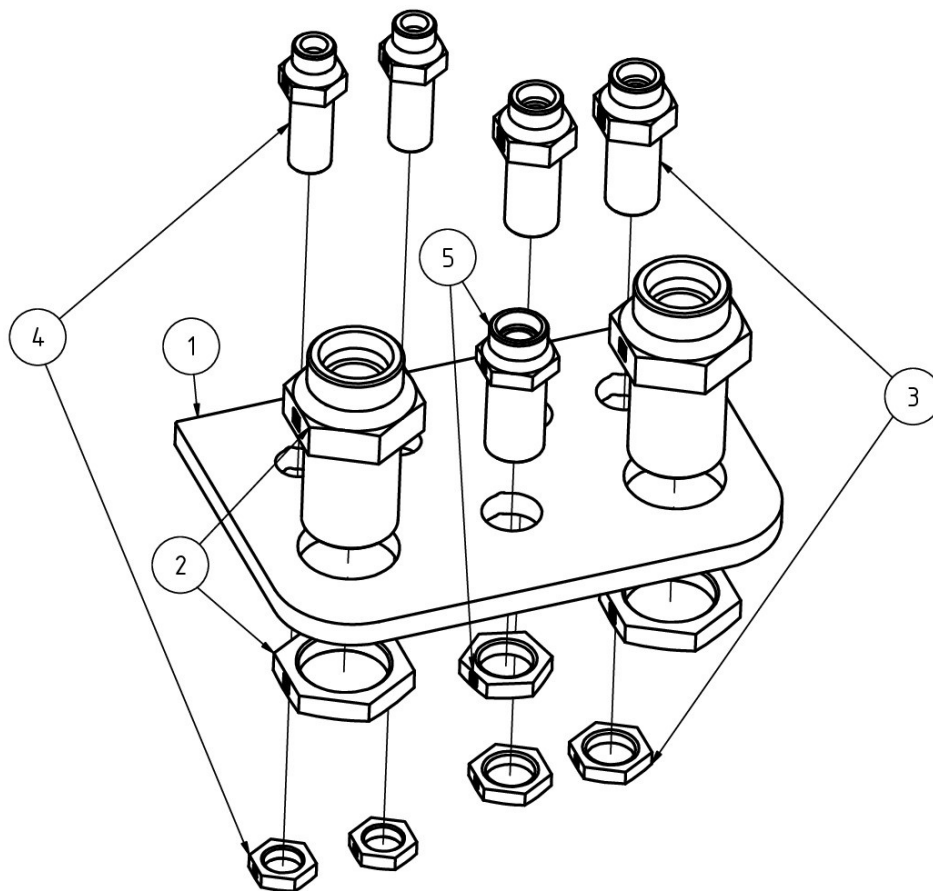


## Hydraulikkupplungen B - Gehäuse

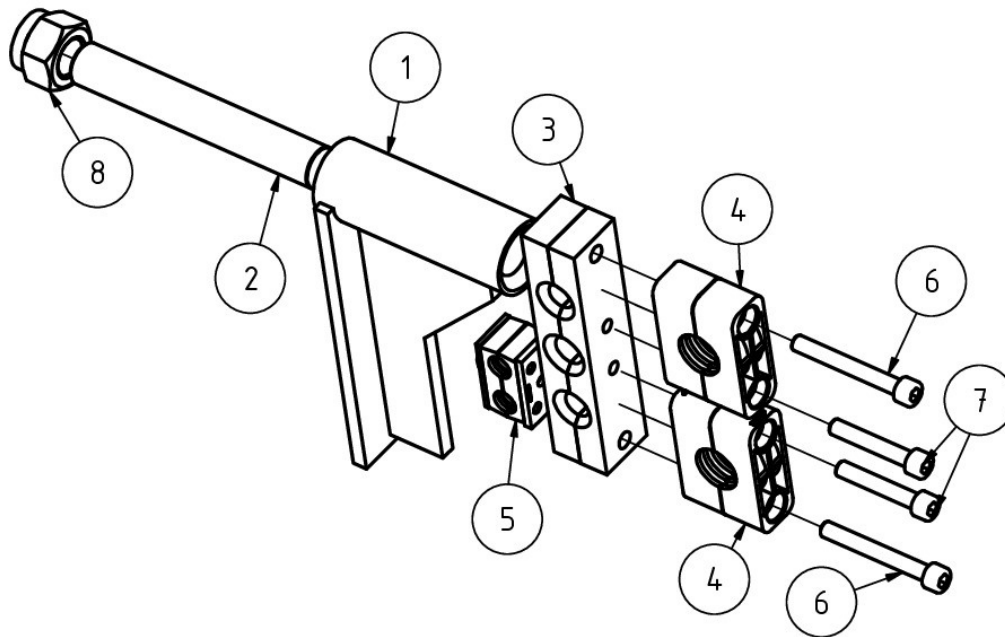
---

6	LKB10514	Blindstopfen 1/2" B-Gehäuse	0-3
7	LKB10509	Blindstopfen 1" B-Gehäuse	0-2

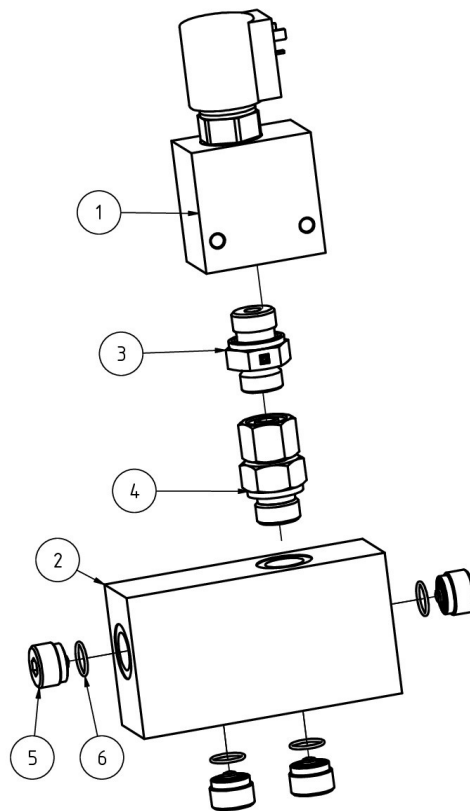
---



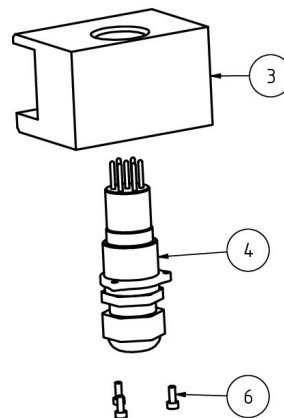
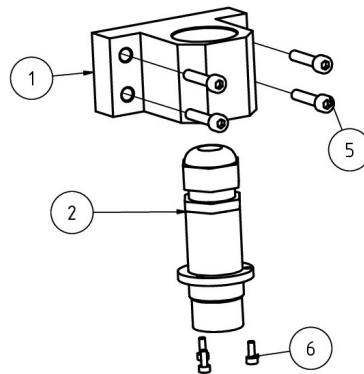
Pos.	ET.-Nr.	Bemerkung	Bezeichnung	Anzahl
1	LKA10250		Übergabeplatte	1
2	LKA10252		Schottverschraubung 25S	2
3	LKA10254		Schottverschraubung 12S	2
4	LKA10256		Schottverschraubung 8S	2
5	LKA10258		Schottverschraubung 15L	1



Pos.	ET.-Nr.	Bemerkung	Bezeichnung	Anzahl
1	LKA10400	Länge muss angepasst werden!	Führungshülse (ohne Verstrebung)	1
2	LKA10405	Länge muss angepasst werden!	Gewindestange M27	1
3	LKA10410	2-Teilig	Schlauchdurchführung	1
4	LKA10415		Rohrschelle Aluminium 30 mm	2
5	LKA10420		Rohrschelle - doppelt - 16 mm	1
6	N010476210080		Zylinderschraube - ISO 4762 - M10 x 80 - 8.8	2
7	N010476210060		Zylinderschraube - ISO 4762 - M10 x 60 - 8.8	2
8	N010098527000		Sicherungsmutter - DIN985 - M27 - 8	1



Pos.	ET.-Nr.	Bemerkung	Bezeichnung	Anzahl
1	LKA10320		2/2-Wege Sitzventil	1
2	LKA10325		Anschlussblock Druckentlastung	1
3	LKA10523		Einschraubverschraubung 12S - R 1/2"	1
4	LKA10530		Einschraubverschraubung 12S IG - R 1/2"	1
5	LKA10326		Rückschlagventil	4
6	LKA10327		O-Ring	4



Pos.	ET.-Nr.	Bemerkung	Bezeichnung	Anzahl
1	LKA10141	baggerseitig	A-Gehäuse für E-Stecker	1
2	LKA10201		Elektrostecker für A-Gehäuse	1
3	LKB10201	anbauteilseitig	B-Gehäuse für E-Stecker	1
4	LKB10301		Elektrostecker für B-Gehäuse	1
5	N010091205025		Zylinderschraube - DIN 912 - M5 x 25	4
6	N010091203008		Zylinderschraube - DIN 912 - M3 x 8	6

